

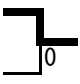

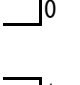
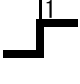
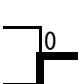



女子 (1)

1	安孫子美咲・長岡かほり (3・2)	(山形北)	4	島貴 楓・田村 恵夢 (1・2)	(城北)	26
2	阿部 裕美・高橋 佳奈 (3・3)	(明新館)	0	吉田 香織・石澤 咲乃 (1・1)	(山形西)	27
3	守川由希子・横沢 明季 (1・1)	(山形東)	4	鹿野未希子・出雲 咲 (1・1)	(山形東)	28
4	鹿野 有花・鈴木奈津美 (2・3)	(山中央)	2	秋田 麗緒・大坂ともみ (2・2)	(日大山)	29
5	山川 若葉・大風 成未 (2・2)	(山市商)	4	高橋 祥子・小林紗矢香 (1・1)	(山市商)	30
6	磯邊知紗希・小野 茜 (2・3)	(山本)	3	佐々木愛美・齋藤 香那 (2・3)	(山形北)	31
7	阿部 七虹・渡辺 貴海 (3・2)	(谷地)	4	渡邊 佳奈・木村 穂子 (1・1)	(山本)	32
8	芳賀 理沙・卯月 里美 (2・2)	(寒河江)	4	奥山 美咲・齋藤 香織 (2・2)	(山形西)	33
9	酒井 都・佐藤 純 (2・3)	(山本)	4	設楽 夏稀・荒木 理沙 (3・3)	(山中央)	34
10	舘石 菜緒・堀井 彩夏 (2・1)	(山形東)	1	富樫 美穂・長岡 由愛 (2・2)	(明新館)	35
11	大谷 梨沙・細谷奈津美 (1・3)	(山辺)	2	犬飼 花菜・吉田 千紘 (1・1)	(寒河江)	36
12	今野 知美・渡邊 瑠衣 (3・1)	(山形西)	4	久保田美苗・神崎みなみ (2・2)	(山市商)	37
13	青柳花誉子・山口はづき (2・1)	(山形北)	1	平塚 優美・佐藤 滯 (1・2)	(山本)	38
14	森谷なつ美・宮田亜里紗 (3・3)	(山市商)	4	工藤 幸名・渡邊 美歩 (1・1)	(谷地)	39
15	井澤 麻未・橋本 佑香 (3・2)	(山形北)	4	齋藤 里奈・阿部 香奈 (2・2)	(山形北)	40
16	鈴木 那奈・奥山 美咲 (3・3)	(山形西)	1	金丸真亜子・出雲 玲 (3・3)	(山形東)	41
17	高橋 瑞生・小川 里穂 (1・1)	(山辺)	4	鈴木千津香・齋藤詩穂美 (3・3)	(明新館)	42
18	倉田 梓沙・一柳 瑛里 (3・2)	(明新館)	1	佐藤由花梨・伊藤 茜 (3・2)	(山市商)	43
19	永野川 希・板垣 美咲 (1・1)	(城北)	4	揚原 佳菜・小林 千夏 (2・1)	(山形西)	44
20	金子 愛実・佐藤 祥子 (3・3)	(山形東)	4	太田 菜月・森 千紗都 (2・2)	(山形北)	45
21	中川ゆかり・杉浦 舞 (2・2)	(山形西)	2	山村 愛奈・多田 明里 (2・1)	(山本)	46
22	駒林 史葉・柏倉 夏美 (2・3)	(日大山)	4	佐藤 美咲・岸 成美 (2・1)	(寒河江)	47
23	荻野 彩香・藤田 薫 (1・1)	(山市商)	2	今田 舞・東海林まどか (2・2)	(山中央)	48
24	沖田 侑生・後藤 千晶 (1・1)	(山形北)	4	高橋 侑季・佐竹 望 (3・2)	(山辺)	49
25	古澤 果苗・今野真奈美 (2・3)	(山本)	4			

女子 (2)

50 内田 英美・那須 美幸 (2・2) (城北)	4	4	星川美都紀・鈴木 春華 (2・2) (山形東)	74			
51 佐藤 双葉・村上 千幸 (1・1) (山形西)	4	1	4	遠藤 靖子・進藤 祐子 (2・1) (明新館)	75		
52 笹原 初美・小玉 紀子 (1・1) (谷地)	1		1	伊藤 春奈・吉田紗耶花 (1・1) (山形北)	76		
53 永野 友美・大場 寛子 (2・2) (山中央)	0		2	那須 悠希・荻野 真帆 (1・1) (山形西)	77		
54 鈴木まなみ・渡邊 志帆 (1・1) (山形北)	4	4	0	4	桜井 明子・斎藤 友里 (1・2) (山市商)	78	
55 岩井香南子・鈴木ひとみ (2・3) (日大山)	1		4	4	渡部 沙紀・阿部 杏里 (3・3) (山本)	79	
56 結城 蘭・瀧口 美咲 (2・3) (山形北)	3		4	吉田 夏純・秋葉 友花 (2・1) (山市商)	80		
57 漆山 心菜・設楽 陽香 (2・1) (山市商)	3	4	3	4	井上 詩穂・安孫子佑加 (3・3) (寒河江)	81	
58 渡邊 千夏・縄野 美月 (2・2) (山形東)	4		2	武田 和美・鎌上 真衣 (3・3) (山辺)	82		
59 加藤あずさ・安孫子 栞 (3・3) (寒河江)	4		4	小木曾朋美・喜早未南子 (3・3) (山形北)	83		
60 鈴木 恵美・土橋 愛 (3・2) (山形西)	0	4	1	3	卯月美穂子・大沼 優衣 (2・2) (日大山)	84	
61 秋葉 咲希・井上なつみ (1・2) (山本)	2		4	4	齋藤佳菜子・高橋 香奈 (3・3) (山形西)	85	
62 遠藤 礼・佐藤 都 (3・1) (山市商)	4		4	石川 あい・黒田世理香 (1・1) (山市商)	86		
63 佐藤 美砂・柏倉 郁美 (3・3) (山本)	4	2	0	2	結城 彩夏・田澤 優香 (2・1) (山本)	87	
64 高橋 亜依・遠藤 梢 (2・2) (明新館)	1		4	芳賀 優香・熊谷 知佳 (1・3) (山形西)	88		
65 鎌上万里恵・渡部あゆみ (3・2) (山形北)	4		4	佐藤 美友・守本 早紀 (2・3) (山形東)	89		
66 岡崎 真子・勝木 志保 (3・2) (山形東)	2	1	4	0	相沢 知沙・柏倉 香苗 (2・2) (谷地)	90	
67 小林明日香・結城 舞 (3・3) (山形西)	4		2	鈴木 彩花・加藤 茜 (1・2) (山形北)	91		
68 保科 喜恵・工藤葉瑠加 (3・1) (寒河江)	4		2	齋藤 里奈・高橋 史花 (3・3) (明新館)	92		
69 外塚 由衣・江目このみ (1・1) (谷地)	3	2	1	4	菊地 美里・細谷 茉由 (1・1) (山形西)	93	
70 大場 梨沙・多田沙妥佳 (2・3) (山辺)	4		1	4	4	市川 真衣・荻生田佳子 (2・1) (山本)	94
71 庄司 愛理・佐藤 悠香 (1・1) (山形北)	0		1	遠藤 友紀・川口 優子 (3・3) (山中央)	95		
72 齋藤 有紗・佐藤 麻衣 (1・1) (山本)	0		0	佐藤 綾香・鈴木 栞 (2・2) (日大山)	96		
73 柏倉 由希・五十嵐旭香 (3・3) (山中央)	4		0	4	太田 和美・石原 梨央 (1・1) (山辺)	97	
			4	4	横尾万里子・半田 千尋 (3・3) (山形北)	98	

敗者復活女子①

A (山市商) (山川 若葉・大風 成未) (2・2)		(山形北) (鈴木まなみ・渡邊 志帆) (1・1)	I
B (山形西) (今野 知美・渡邊 瑠衣) (3・1)		(山形東) (渡邊 千夏・縄野 美月) (2・2)	J
C (山市商) (森谷なつ美・宮田亜里紗) (3・3)		(山市商) (遠藤 礼・佐藤 都) (3・1)	K
D (山形東) (金子 愛実・佐藤 祥子) (3・3)		(山中央) (柏倉 由希・五十嵐旭香) (3・3)	L
E (日大山) (秋田 麗緒・大坂ともみ) (2・2)		(山形東) (星川美都紀・鈴木 春華) (2・2)	M
F (山市商) (久保田美笛・神崎みなみ) (2・2)		(山市商) (吉田 夏純・秋葉 友花) (2・1)	N
G (山本) (平塚 優美・佐藤 澪) (1・2)		(山形東) (佐藤 美友・守本 早紀) (2・3)	O
H (山辺) (高橋 侑季・佐竹 望) (3・2)		(山本) (市川 真衣・荻生田佳子) (2・1)	P

県大会出場組

(城北) 渋谷 瞳子・鈴木 佑佳 (3・3)	(山形東) 渡邊 千夏・縄野 美月 (2・2)
(城北) 奥村 友香・相澤真里奈 (1・2)	(寒河江) 芳賀 理沙・卯月 里美 (2・2)
(城北) 沼尻 裕美・金内みさき (2・2)	(寒河江) 加藤あずさ・安孫子 葉 (3・3)
(城北) 永野川 希・板垣 美咲 (1・1)	(寒河江) 保科 喜恵・工藤葉瑠加 (3・1)
(城北) 島貫 楓・田村 恵夢 (1・2)	(山本) 市川 真衣・荻生田佳子 (2・1)
(城北) 内田 英美・那須 美幸 (2・2)	(山本) 古澤 果苗・今野真奈美 (2・3)
(山市商) 柴田 美咲・板垣 茉莉 (3・3)	(山本) 渡邊 佳奈・木村 穂子 (1・1)
(山市商) 山川 若葉・大風 成未 (2・2)	(山本) 渡部 沙紀・阿部 杏里 (3・3)
(山市商) 森谷なつ美・宮田亜里紗 (3・3)	(山形西) 齋藤佳菜子・高橋 香奈 (3・3)
(山市商) 久保田美笛・神崎みなみ (2・2)	(山形西) 揚原 佳菜・小林 千夏 (2・1)
(山市商) 佐藤由花梨・伊藤 茜 (3・2)	(山形西) 小林明日香・結城 舞 (3・3)
(山市商) 石川 あい・黒田世理香 (1・1)	(山形北) 安孫子美咲・長岡かほり (3・2)
(山市商) 遠藤 礼・佐藤 都 (3・1)	(山形北) 横尾万里子・半田 千尋 (3・3)
(山市商) 吉田 夏純・秋葉 友花 (2・1)	(山辺) 高橋 侑季・佐竹 望 (3・2)