

男子 (1)

1	古澤 晃也・那須 堅太 (3・3) (山市商)	4	4	齋藤 博文・渋谷 知広 (2・2) (山中央)	36					
2	金田 淳・山科 和史 (2・1) (新庄北)	4	U	4	須藤 翔・佐藤 直貴 (2・2) (南陽)	37				
3	今野 健・加藤 京祐 (1・1) (鶴岡工)	4	U	4	伊藤 志賢・鱸 雄也 (3・3) (鶴中央)	38				
4	山口 裕也・長嶋 聡 (1・3) (米沢工)	1	1	4	安久津 優・鈴木 健介 (2・2) (山形東)	39				
5	半田 和希・寺島 諒 (1・2) (明新館)	4	4	4	丹 英和・安井 裕紀 (2・3) (新庄北)	40				
6	佐藤 順一・難波 啓太 (3・3) (鶴中央)	4	U	4	4	米山 捷平・渡辺 政人 (2・2) (日大)	41			
7	川越 祐弥・武田 一輝 (2・1) (寒河江)	U	1	U	4	3	五十嵐 哲・五十嵐夏記 (3・1) (鶴岡工)	42		
8	佐竹 和人・西長 和真 (3・2) (寒工)	0	4	1	1	4	石垣健太郎・阿部 耕平 (3・2) (酒田工)	43		
9	吉田 拓也・佐藤 大樹 (3・1) (酒田東)	4	4	4	1	4	小川 大策・東海林千春 (3・3) (山形工)	44		
10	梅津 伸吾・安達 純一 (2・2) (酒田工)	4	U	4	4	4	柏倉拓耶・五十公野洸平 (2・3) (寒工)	45		
11	半澤 和樹・小林 溪人 (3・2) (山形南)	0	4	4	2	4	佐藤 大地・近岡 利樹 (1・1) (真室川)	46		
12	工藤 拓也・田中翔太郎 (2・2) (山形工)	1	1	4	0	2	1	十徳 圭祐・清野 修平 (2・3) (米沢工)	47	
13	松田 卓也・皆川 拓海 (3・3) (興譲館)	4	U	1	4	4	高橋 昭雄・安藤 友哉 (3・2) (山形電)	48		
14	柏倉 大修・笹 祐樹 (3・2) (神室産)	4	0	0	4	0	0	安孫子典央・佐藤 勇仁 (2・2) (寒河江)	49	
15	鈴木 広樹・永井 浩平 (3・3) (長井)	0	0	3	4	0	0	熊谷 基紀・板垣 真任 (3・3) (楯岡)	50	
16	稲村 一樹・今田 雄大 (1・1) (山中央)	4	4	4	4	1	4	佐藤 駿弥・石井 翔太 (3・3) (山形南)	51	
17	渡部 晃・板垣 圭 (3・2) (鶴高専)	2	4	1	4	1	4	高階 健史・吉田 崇晃 (3・2) (羽黒)	52	
18	山川 隆平・永澤 恭平 (3・3) (日大)	4	4	4	4	2	4	庄司 圭・日向 利季 (3・2) (酒田商)	53	
19	齋藤 裕介・白畑 光 (2・2) (酒田商)	1	3	4	4	2	4	紫田 雅明・伊藤 健太 (1・1) (羽黒)	54	
20	伊藤 竜也・鈴木 亮寛 (1・1) (鶴岡工)	4	3	4	4	1	2	4	杉原 尚樹・大友 政義 (3・2) (興譲館)	55
21	松岡 徹・鈴木 雅仁 (2・2) (楯岡)	4	1	4	4	2	4	伊丹慎之介・山川 裕史 (3・3) (山形東)	56	
22	佐藤 雄介・伊島 溪太 (2・2) (山市商)	2	3	4	2	4	4	0	大場 雄介・佐藤 勇介 (3・2) (真室川)	57
23	高橋 恵・鈴木 拓真 (3・2) (寒工)	3	4	2	4	0	4	大泉 孝・佐藤 純平 (3・2) (谷地)	58	
24	高橋 侑史・倉田 嘉王 (3・2) (南陽)	4	2	4	1	4	4	伊藤 文宏・上野 直哉 (2・2) (庄総合)	59	
25	水野 佑樹・柳澤 康成 (3・3) (鶴岡東)	0	4	4	4	4	4	渡邊 大地・渡部 真人 (2・2) (山市商)	60	
26	奥山 正之・青山 凌平 (3・3) (山形南)	4	2	4	4	4	0	4	紺野 佑樹・後藤 理徳 (3・3) (長井工)	61
27	猪俣 俊郎・下平雄太郎 (3・3) (米中混)	4	0	4	2	4	0	4	設楽 貴之・峯岸 裕人 (2・1) (山形南)	62
28	本間 寛人・金森 毅 (3・2) (山形東)	0	4	4	2	U	4	1	佐藤 邦彦・八木橋 悠 (1・1) (酒田西)	63
29	荒井 慎吾・小松 寛 (2・2) (真室川)	0	0	3	4	1	4	小野 貴也・草苺 智樹 (1・1) (山辺)	64	
30	太田 優哉・加賀 航 (3・3) (米沢商)	4	4	4	4	0	3	4	小関 泰裕・高橋 卓也 (3・2) (長井)	65
31	大沢 優・渡部 開 (1・1) (羽黒)	3	4	4	4	0	3	4	齋藤 陽一・金子 翔太 (3・3) (明新館)	66
32	佐藤 浩基・荒木 久一 (3・2) (明新館)	4	1	4	4	0	1	4	原田 卓哉・菊地 研次 (2・2) (楯岡)	67
33	後藤 大志・池田 喬平 (1・1) (酒田工)	0	3	4	4	0	4	4	川口 真人・舟山 恵介 (1・1) (日大)	68
34	岩崎 多聞・鹿野 寛樹 (3・3) (米沢東)	4	3	4	4	4	4	4	須田 拓麻・安倍 貴大 (3・2) (鶴岡工)	69
35	金田 伸・木村 佑樹 (3・2) (山中央)	4	4							

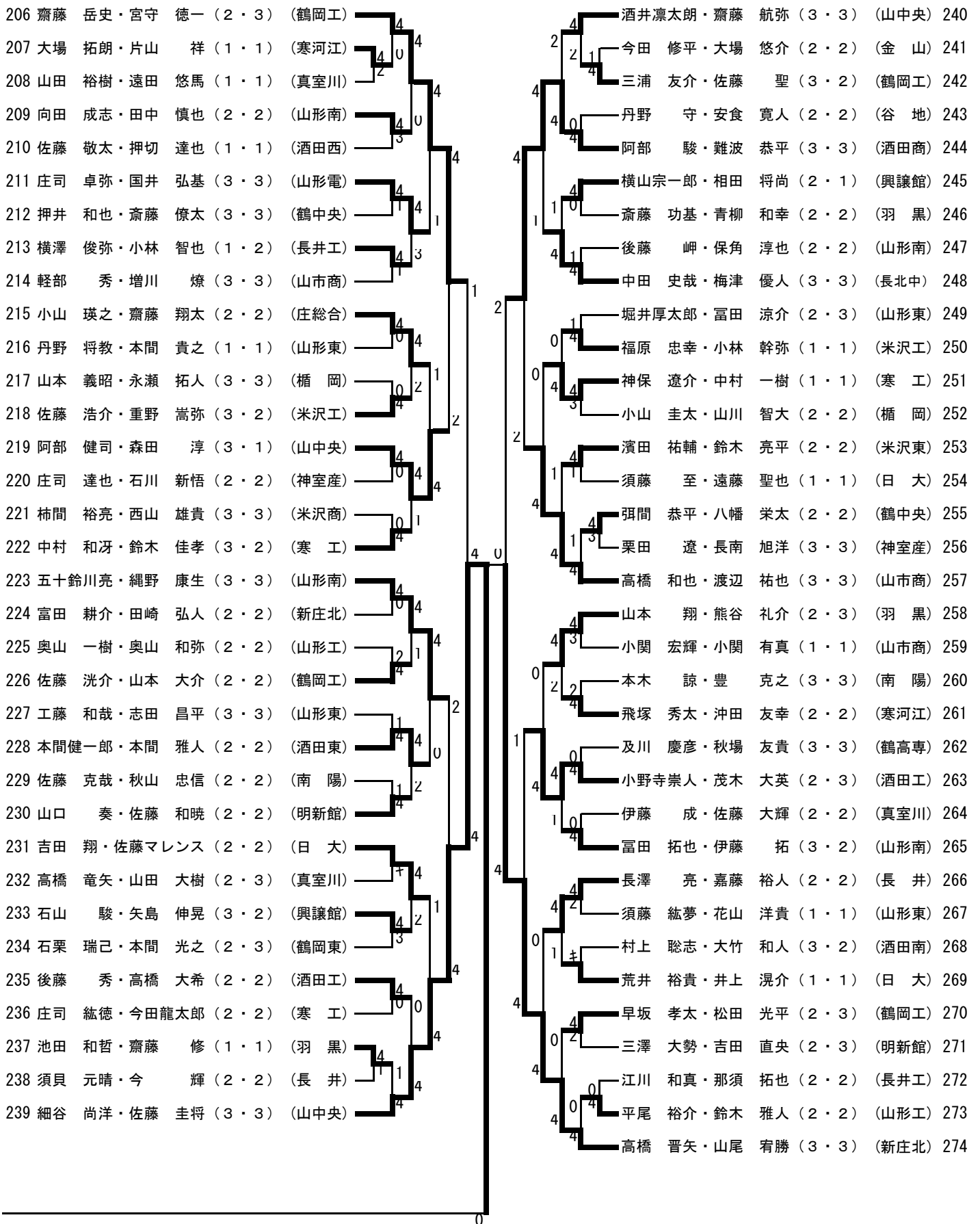
男子 (2)

70	井上 知昭・安達 裕輔 (3・3) (真室川)	4	4	原田 創太・佐藤清太郎 (3・3) (米沢東)	104
71	松田 夏樹・藤田 真樹 (3・3) (谷地)	4	0	武田 彬・永澤 大貴 (1・1) (山形南)	105
72	今野 広大・五十嵐光治 (1・1) (羽黒)	3	2	指村 遼汰・長澤 憲太 (3・2) (神室産)	106
73	尾崎 真也・荒木 優弥 (3・2) (寒工)	0	1	唐澤 拓海・星川 涼介 (2・2) (鶴高専)	107
74	山口 聡太・島貴 貴観 (1・1) (興譲館)	4	0	渡部 崇徳・大沼 和矢 (2・2) (山形工)	108
75	黒沼 慎・阿部 雄真 (2・1) (酒田東)	4	0	佐藤 佑亮・上田 智也 (1・1) (酒田工)	109
76	須貝 紘太・石澤 篤 (2・2) (山形南)	1	0	伊藤 満月・大宮 純 (2・2) (日大)	110
77	高橋 裕介・米山 和志 (2・1) (山中央)	0	4	五十嵐 傑・小林 拓磨 (1・2) (山形東)	111
78	小檜山恭太・渡辺 裕文 (3・3) (米沢工)	4	3	今野 功大・柿崎 脩平 (2・3) (羽黒)	112
79	佐藤 真施・佐藤 蘭郁 (3・3) (酒田工)	4	0	吉田 悟・平田 詳 (2・3) (南陽)	113
80	芳川 瑛久・志鎌 潤 (3・2) (山形東)	0	4	齋野 孝・東海林 駿 (2・3) (山形南)	114
81	高橋 雅樹・武口 拓也 (3・2) (楯岡)	0	0	田口 嗣大・山本 大輔 (2・2) (新庄北)	115
82	加藤 雅樹・園部 諒 (2・2) (鶴中央)	4	4	西村 将志・横山 広樹 (1・3) (山形電)	116
83	大山 廉・鈴木 雄貴 (3・3) (新庄北)	4	0	佐藤 成人・佐藤 尚 (1・2) (鶴岡工)	117
84	太田 隼人・熊谷 康利 (2・2) (山形工)	0	3	佐藤 聖和・樋口 秀平 (3・3) (米沢商)	118
85	高橋 史也・小原 真也 (2・3) (南陽)	0	4	京谷 研冴・上野 大貴 (3・2) (金山)	119
86	稲村 学・工藤 卓渡 (2・3) (山市商)	4	4	公平 秀雅・齋藤 一輝 (3・2) (寒工)	120
87	佐藤 洋平・會田 勇紀 (2・2) (山中央)	4	2	高橋 大地・吉田 雄大 (1・2) (山市商)	121
88	衣袋 朋弥・高橋 秀和 (1・3) (長井工)	2	2	小野寺 祥・佐藤 匠 (3・3) (鶴岡工)	122
89	大場 健人・加藤 勇貴 (2・2) (山形南)	1	4	高橋 洸基・青山 拓夢 (2・2) (寒河江)	123
90	金内 秀文・齋藤 真志 (2・3) (鶴岡工)	4	4	阿部 浩也・佐藤 健太 (1・1) (酒田西)	124
91	高橋 章史・相澤 俊克 (2・3) (日大)	4	2	大池 裕貴・長南 健人 (3・3) (鶴岡東)	125
92	薄井 拓磨・月田 亘 (2・2) (鶴高専)	1	1	伊藤 優志・富士田 峻 (3・1) (山形東)	126
93	今田 大地・後藤 俊輝 (1・2) (寒工)	0	4	鈴木 裕太・松山 大樹 (2・2) (長井)	127
94	小山 剛広・早坂 健太 (2・2) (神室産)	4	4	木嶋 勇介・矢作 祥平 (2・3) (楯岡)	128
95	外田 真暉・横澤 大夢 (2・2) (長井)	4	1	渡邊 紘平・佐藤 宇樹 (3・3) (鶴岡南)	129
96	成田 喜一・伊藤功治朗 (1・1) (真室川)	1	1	鏡 翔太・小野 拓 (2・2) (山形南)	130
97	佐藤 淳・岡崎 孝平 (3・3) (明新館)	1	4	細谷 祐平・渡辺 力 (3・3) (谷地)	131
98	八木 俊輔・阿部 祐大 (3・2) (酒田商)	4	4	佐藤 光・相田 吉幸 (1・1) (興譲館)	132
99	大場 友貴・下館 湧太 (2・2) (寒河江)	3	0	長沼 紘平・伊藤 蓮 (3・3) (明新館)	133
100	佐藤 久紘・安彦 将 (1・1) (羽黒)	4	0	中川 一誠・津藤 秀弥 (2・2) (真室川)	134
101	後藤 真吾・小関 光司 (2・2) (米沢商)	3	4	池田 健・中村谷恭介 (1・1) (酒田商)	135
102	板坂 卓穂・伊藤 亮 (1・1) (山形東)	4	0	貴田 崇雅・高崎 慶輝 (1・1) (米沢工)	136
103	石塚 祐成・大津 育人 (3・3) (鶴一中)	4	4	荒井 和樹・安彦 元気 (3・3) (山中央)	137

男子 (3)

138	佐藤 駿・清原 真人 (2・3)	(鶴岡工)	4	4	今野 裕太・山口 将門 (2・2)	(山市商)	172
139	萩原 知也・渡邊 将 (2・2)	(山形電)	4	0	片桐 孝道・名和 瑞翔 (2・2)	(楯岡)	173
140	池田 秀人・小林 拓雅 (1・1)	(酒田工)	0	4	塩崎 悠真・石橋 悠 (1・2)	(興讓館)	174
141	伊藤 将貴・伊藤 太一 (3・2)	(寒工)	2	1	鈴木 亮平・渡辺 陽介 (2・3)	(寒河江)	175
142	渡部 恭介・三浦 裕太 (2・3)	(新庄北)	4	4	佐野 大輔・阿部 一総 (1・1)	(鶴岡工)	176
143	伊藤 圭祐・相澤 展弘 (2・3)	(山形東)	4	4	佐藤 悠毅・秋山 拳 (2・2)	(山形東)	177
144	安部 直貴・川井 善裕 (2・3)	(南陽)	2	4	栗田 悠人・須藤 和輝 (2・2)	(金山)	178
145	吉田 稔・富樫 貴大 (2・2)	(羽黒)	4	3	高橋 健・高橋 秀 (2・2)	(酒田東)	179
146	峯田 弦祐・飛塚 港 (3・1)	(山辺)	2	4	菅野 泰希・鏡 登志晃 (3・2)	(明新館)	180
147	湊屋 貴浩・宮内 知也 (2・2)	(鶴一中)	1	4	米山 円・渋谷 優平 (3・2)	(南陽)	181
148	水戸部祐輔・芳賀 丈紘 (3・3)	(山市商)	4	4	奥山 勇樹・工藤 直登 (1・1)	(山中央)	182
149	今井 駿介・村上 平羽 (3・1)	(米沢工)	0	3	山科 俊二・高橋 凌平 (1・1)	(真室川)	183
150	小松 大輝・荒木 陽介 (3・3)	(山形南)	4	3	佐藤 貴之・武田 匡史 (2・2)	(酒田工)	184
151	石向 嶺・阿部 貴央 (3・3)	(鶴中央)	4	0	太田 貴仁・渡邊 綱仁 (3・1)	(鶴岡南)	185
152	後藤 政樹・沼澤 和紀 (2・2)	(長井工)	2	0	河村 雄大・遠藤 稜平 (1・1)	(日大)	186
153	鈴木 瞬・大沼 洋平 (1・1)	(寒河江)	1	4	芳賀 裕也・大浦慎太郎 (2・3)	(米沢東)	187
154	小松 陽祐・岸 祐輔 (2・3)	(神室産)	4	2	阿部 優・大風 洸 (3・3)	(山形南)	188
155	阿部 圭一・鈴木 和也 (3・3)	(山中央)	4	0	高山 祐樹・阿部 晃貴 (1・3)	(山中央)	189
156	川村 基文・齋藤 貴聡 (3・1)	(鶴岡工)	0	4	佐藤 千馬・小泉 琢也 (3・2)	(鶴岡東)	190
157	竹田 裕・関 将彦 (3・3)	(明新館)	4	0	小林 貴紀・鈴木 勇人 (3・3)	(米沢工)	191
158	矢野根彰吾・石川 智也 (3・3)	(楯岡)	0	4	山田 晃・伊藤 大貴 (2・2)	(寒工)	192
159	奥山 喬介・角川 貴紀 (1・1)	(山形東)	2	1	井上 貴文・高山 和也 (3・2)	(神室産)	193
160	横山 孔太・佐藤 佳祐 (3・2)	(酒田商)	4	1	會田 太郎・杉沼 智規 (2・3)	(日大)	194
161	鈴木 信成・山口 大輔 (3・3)	(長井)	1	4	神保秀太郎・高橋 拓也 (2・2)	(山形南)	195
162	仲野 嵩史・鈴木 優 (2・3)	(鶴高専)	4	4	石川 祐樹・阿部 慶人 (3・3)	(酒田商)	196
163	二宮 翔太・近野 和起 (3・2)	(米沢商)	4	4	安部 健太・山口悌市郎 (3・2)	(興讓館)	197
164	木村 鴻大・高橋 謙太 (2・2)	(山形南)	2	4	齋藤 貴文・佐藤 彰太 (2・1)	(鶴岡工)	198
165	丸藤 将也・花川 昂平 (2・2)	(酒田工)	4	2	五十嵐 健・山口 大揮 (2・2)	(楯岡)	199
166	渋谷 誠・高梨 徹 (2・2)	(谷地)	2	4	大原龍之介・永田 智大 (2・3)	(山形東)	200
167	竹田 光・島崎 一也 (2・1)	(興讓館)	0	4	樋口 雄介・小松 駿介 (2・2)	(長井)	201
168	阿部 祐太・松田 孝真 (3・2)	(日大)	4	0	大場 洋祐・折原 隆貴 (2・2)	(山形工)	202
169	渋谷 英夫・五十嵐康平 (2・2)	(鶴岡東)	4	4	中條 圭祐・本間 翔 (1・1)	(酒田西)	203
170	楨 春輝・小野 翔平 (2・2)	(寒工)	1	0	類瀬 涼・竹田 歩夢 (3・2)	(明新館)	204
171	高橋 裕二・高橋 恭平 (3・3)	(真室川)	4	4	佐藤 佑哉・今井 俊樹 (3・2)	(羽黒)	205

男子 (4)



男子準々決勝以上

番 号	選 手 名	学 年	学校名	
(1)	(古 澤 晃 也 ・ 那 須 堅 太)	(3 ・ 3)	(山 市 商)	
(69)	(須 田 拓 麻 ・ 安 倍 貴 大)	(3 ・ 2)	(鶴 岡 工)	
(103)	(石 塚 祐 成 ・ 大 津 育 人)	(3 ・ 3)	(鶴 一 中)	
(137)	(荒 井 和 樹 ・ 安 彦 元 気)	(3 ・ 3)	(山 中 央)	
(138)	(佐 藤 駿 ・ 清 原 真 人)	(2 ・ 3)	(鶴 岡 工)	
(189)	(高 山 祐 樹 ・ 阿 部 晃 貴)	(1 ・ 3)	(山 中 央)	
(239)	(細 谷 尚 洋 ・ 佐 藤 圭 将)	(3 ・ 3)	(山 中 央)	
(274)	(高 橋 晋 矢 ・ 山 尾 宥 勝)	(3 ・ 3)	(新 庄 北)	