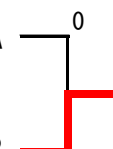
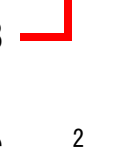
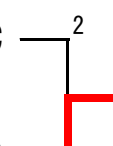
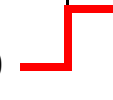


少年女子

1	若月 みゆう	山形市商	(1・1)		本小 間林 梨花晶	城北	(1・1)	25
2	浅野目 樹里	谷地	(2・2)	2	梅津 彩音	明新館	(1・2)	26
3	栗野 奈々美	山本	(1・1)	0	石垣 碧唯	山形東	(2・2)	27
4	神保 柚月	山中央	(2・2)	2	渡邊 琴乃	谷地	(2・2)	28
5	宮下 莉茉	山形西	(1・1)	3	大小 みのり	山形西	(2・2)	29
6	喜嶋 美砂梨	東海大	(2・1)	0	大内 優	山形北	(1・2)	30
7	鈴木 ころ	山形西	(2・2)	0	石垣 奈津実	明新館	(2・1)	31
8	設楽 実玖	明新館	(1・1)	2	齋藤 志音	山本	(1・1)	32
9	芳賀 愛香	谷地	(1・2)	3	福田 瑞穂	山中央	(1・2)	33
10	星川 萌花	山形北	(1・1)	2	中村 文音	山形北	(1・1)	34
11	笠原 菜奈	山本	(2・1)	2	永沢 向日葵	東海大	(1・1)	35
12	金子 遥香	山形東	(2・2)	2	齋藤 彩音	山市商	(1・1)	36
13	瀬野 千緒璃	山本	(2・2)	2	深本 果萌	城北	(3・3)	37
14	青山 怜美	谷地	(2・1)	1	羽原 綾菜	山形北	(2・2)	38
15	田中 未奈	日大山	(2・1)	3	兼子 智帆	谷地	(2・2)	39
16	関川 帆乃茄	明新館	(2・2)	0	臼井 里歩	山本	(1・2)	40
17	南千 杏果	山形西	(1・1)	0	工藤 綾乃	山形西	(1・1)	41
18	松田 和花	山形北	(1・1)	0	阿部 奏美	山市商	(2・2)	42
19	高城 彩和	明新館	(1・1)	0	羽柴 鈴菜	山形西	(1・2)	43
20	大河原 とも	山市商	(1・1)	3	金原 亜優	明新館	(2・2)	44
21	大沼 穂乃花	山形西	(2・2)	0	藤田 愛実	山中央	(2・1)	45
22	我孫子 楓奈	山中央	(1・2)	1	岩村 茉莉	日大山	(3・1)	46
23	日塔 遥步	山形北	(1・1)	2	阿部 美紅	東海大	(2・2)	47
24	矢口 姫子	城北	(2・2)	2	萩生 田彩	山形東	(1・1)	48

女子敗者復活戦

6	喜嶋美砂梨 森谷香穂	(東海大) (2・1)	A		1	E	大内優 高橋真夏	(山形北) (1・2)	30
12	金子遥香 金内菜々香	(山形東) (2・2)	B		1	F	齋藤彩音 武田日奈	(山市商) (1・1)	36
13	瀬野千緒璃 五十嵐菜月	(山本) (2・2)	C		2	G	深瀬果萌 本間綾花	(城北) (3・3)	37
20	大河原こもも 安孫子桜音	(山市商) (1・1)	D		2	H	羽柴鈴菜 斎藤瑞姫	(山形西) (1・2)	43