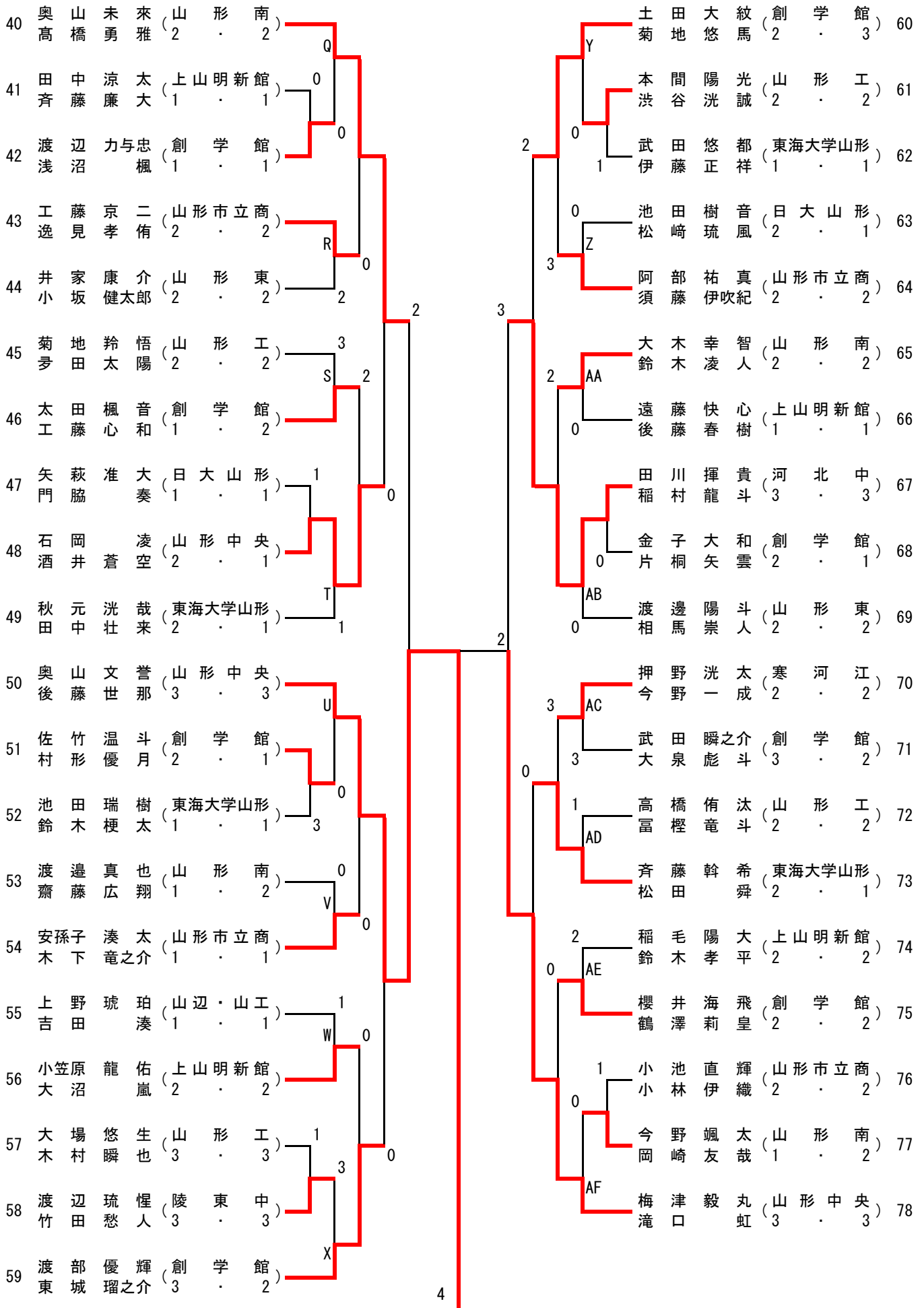


1	草野 太基 (創学館2)	菅野 拓道 (2)	A	鶴岡 天翔 (山形南1)	小野嶋 哉汰 (2)	I	20
2	高木 勇舞 (山形工3)	高橋 康 (3)		尾関 駿佑 (上山明新館1)	石黒 友翔 (1)	2	21
3	五十嵐 知輝 (寒河江1)	石垣 輝翼 (1)	0	菊地 彬 (寒河江1)	佐藤 一雲 (1)	0	22
4	小山田 壮蔵 (山形南1)	加藤 浩輝 (1)	B	佐藤 裕輝 (日大山形1)	菊地 裕樹 (1)	1	23
5	佐藤 琉緯 (日大・東海3)	青野 圭祐 (3)	2	草野 諒太 (創学館3)	柴田 皐生 (1)	0	24
6	江目 夢叶 (上山明新館1)	山口 透生 (1)	C	山口 莉玖 (山形市立商2)	佐藤 賢楽 (1)	0	25
7	牧野 蒼 (山形市立商2)	阿部 広太郎 (2)	1	工藤 遥斗 (山形工2)	高橋 快 (2)	0	26
8	椎名 暖翔 (創学館2)	中川 唯斗 (2)	D	楨逸 奏人 (河北中3)	見 奏汰 (3)	0	27
9	厚綿 晃輝 (山形工1)	軽部 翔真 (2)	R	桃園 幹大 (東海大学山形1)	吉田 稀統 (2)	0	28
10	安孫子 亮太 (山形市立商1)	安孫子 椋太 (2)	E	池田 陽飛 (創学館3)	渡部 龍聖 (3)	1	29
11	小野垣 航成 (上山明新館1)	長谷川 晴翔 (1)	0	齋藤 雅楽 (山工・山南3)	今田 陸斗 (3)	1	30
12	渡部 愉月 (創学館2)	松田 康暉 (1)	3	管横 樹玖 (山形工3)	山 葵吏 (3)	2	31
13	鈴木 吉晟 (山形工1)	太田 陸 (1)	F	内野 陽盛 (上山明新館1)	金子 明希人 (2)	1	32
14	武田 文慈 (山形東2)	高砂 修一朗 (1)	0	渋谷 昊聖 (創学館1)	谷 龍聖 (1)	1	33
15	山田 琉偉 (東海大学山形2)	半田 悠翔 (2)	G	佐藤 蒼太 (山形市立商2)	菊地 琴次 (1)	1	34
16	平泉 翔悠 (山形南1)	武田 朔大 (1)	0	遠藤 駿太郎 (山形東2)	堀井 弘毅 (2)	2	35
17	中島 暖人 (河北中3)	黒坂 志吹 (3)	1	本間 權聖 (創学館2)	垂石 龍晴 (2)	0	36
18	石井 秀弥 (山形中央1)	土田 汐音 (1)	H	秋葉 孝亮 (日大山形1)	政野 海洋 (2)	0	37
19	後藤 健仁 (創学館3)	野口 和人 (1)	0	芦野 弘夢 (東海大学山形1)	後藤 健太 (1)	0	38
				須田 陽向 (山形中央2)	結城 敢太 (1)	1	39



順位	選手名	所属	予選	決勝	敗者復活戦	順位	選手名	所属	決勝	予選
2	高木 勇舞	山形工	A	3	3	2	渡辺 力与忠	創学館	1	1
	高橋 康	山形南	B	0	1		浅沼 楓	山形東	2	2
4	小山田 壮蔵	山形市立商	C	2	2	3	井家 康介	山形東	2	2
	加藤 浩輝	創学館	D	R	2	2	小坂 健太郎	山形工	2	2
7	牧野 蒼	創学館	E	1	3		菊地 矜悟	山形工	2	2
	阿部 広太郎	山形南	F	0	3		多田 太陽	東海大学山形	2	2
8	椎名 暖翔	山形南	G	2	1	3	秋元 洸哉	東海大学山形	2	1
	中川 唯斗	創学館	H	0	0		田中 壮来	創学館	2	1
12	渡部 愉月	山形工	I	1	1	0	佐竹 温斗	創学館	2	1
	松田 康暉	山形南	J	2	0		村形 優月	山形南	1	2
13	鈴木 壱晟	山形南	K	0	2		渡邊 真也	山形南	1	2
	太田 陸	創学館	L	2	1		齋藤 広翔	山形南	1	2
16	平泉 翔悠	山形南	M	3	3		上野 琥珀	山辺・山工	1	1
	武田 朔大	創学館	N	0	0		吉田 湊	山辺・山工	1	1
19	後藤 健仁	寒河江	O	1	1		渡辺 琉煌	陵東中	3	3
	野口 和人	日大山形	P	2	0		竹田 愁人	山形工	2	2
22	菊地 彬	日大山形	Q	1	1	0	本間 陽光	山形工	2	2
	佐藤 一雲	山形工	R	0	3		洪谷 洸誠	日大山形	2	1
23	佐藤 裕輝	山形工	S	2	0		池田 樹音	日大山形	2	1
	菊地 裕樹	東海大学山形	T	3	0		松崎 琉風	日大山形	2	1
26	工藤 遥斗	東海大学山形	U	0	1		遠藤 快心	上山明新館	1	1
	高橋 快	山形南	V	0	1		後藤 春樹	上山明新館	1	1
28	桃園 幹大	山形南	W	0	3		渡邊 陽斗	山形東	2	2
	吉田 稀統	山形南	X	0	1		相馬 崇人	山形東	2	2
30	齋藤 雅楽	山形南	Y	0	3		武田 瞬之介	創学館	3	2
	今田 陸斗	創学館	Z	0	3		大泉 彪斗	創学館	3	2
33	洪谷 昊聖	山形南	AA	0	3		高橋 侑汰	山形工	2	2
	洪谷 龍聖	山形南	AB	0	3		富樫 竜斗	山形工	2	2
35	遠藤 駿太郎	山形南	AC	0	3		稻毛 陽大	上山明新館	2	2
	堀井 弘毅	山形南	AD	0	3		鈴木 孝平	上山明新館	2	2
37	秋葉 孝亮	日大山形	AE	0	1		今野 颯太	山形南	1	2
	政野 海洋	日大山形	AF	0	1		岡崎 友哉	山形南	1	2