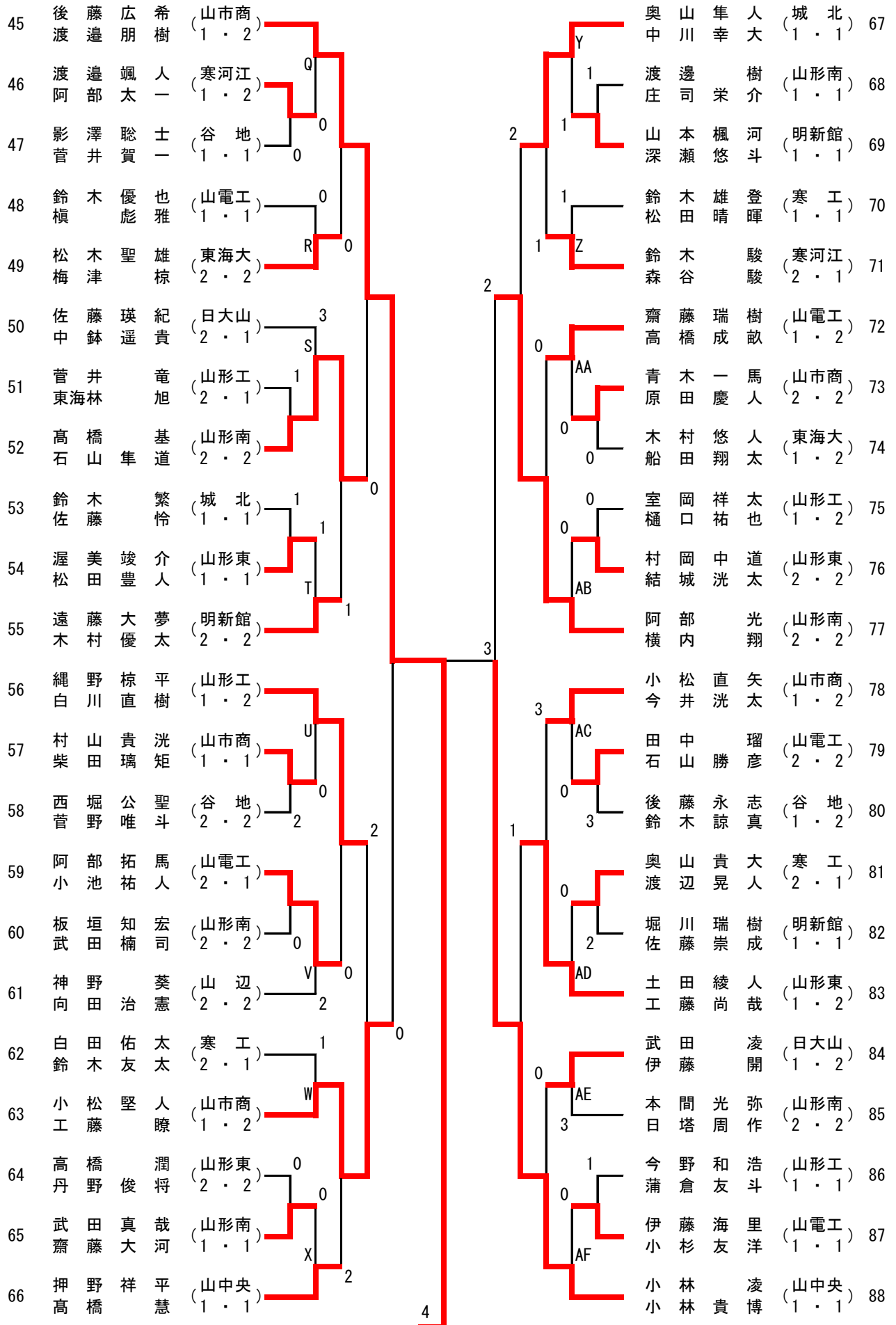


1	笹原圭一郎 (山市商)	石川雄大 (2・1)		林拓郎里 (山形南) 23 (1・1)
2	五十嵐景光 (山形東)	結城拓真 (1・1)	A	稲毛敦紀平 (明新館) 24 (2・2)
3	渡邊樹雅 (寒工)	東海林龍 (2・2)	0	布施涼介 (山電工) 25 (2・1)
4	大内純平望 (山形南)	大門間 (2・2)	2	高島幹太 (山形東) 26 (1・1)
5	大越友貴哉 (山電工)	安藤力哉 (2・2)	B	宮本悠吾駿 (寒河江) 27 (1・2)
6	鈴木涼介健 (山形東)	荒木 (2・1)	2	多田海輝太 (山中央) 28 (2・1)
7	洪谷侑磨了 (山形南)	斎藤 (2・1)	C	安彦優涼 (日大山) 29 (1・2)
8	米野智秋海 (山辺)	高橋拓海 (1・2)	0	齋藤能誉太 (山形工) 30 (2・1)
9	佐藤文哉涉 (寒河江)	國井 (2・1)	1	齋藤圭佑門 (山市商) 31 (2・1)
10	矢萩雄也弥 (山形工)	中 (1・1)	1	山村尚矢哉 (山電工) 32 (1・1)
11	大場佑高輝 (日大山)	山口和 (1・1)	D	斎藤浩輝裕 (谷地) 33 (2・2)
12	齋藤柗磨悟 (明新館)	大場圭 (2・2)	E	武田京介也 (城北) 34 (1・2)
13	鈴木幸輝吾 (山電工)	佐東祥 (1・1)	0	粕谷幸空司 (山形工) 35 (2・1)
14	井上陸大 (寒工)	飯沼惣 (1・1)	0	渡邊広弥基 (明新館) 36 (2・2)
15	船山知希大 (山形東)	菊地 (2・1)	1	大場角龍馬 (寒工) 37 (1・1)
16	廣谷幸規基 (東海大)	小松祐 (2・2)	1	小屋拓豊樹 (山形南) 38 (1・1)
17	富田達也輔 (山形南)	日塔祐 (2・2)	F	真木拓哉馬 (山市商) 39 (2・2)
18	森合海斗 (山形工)	菊池龍太朗 (1・1)	0	吉田峻太郎 (日大山) 40 (2・1)
19	櫻庭貴輝豊 (山市商)	樋口 (2・2)	G	大沼環人 (山電工) 41 (1・1)
20	吉田七瀬介 (谷地)	鈴木大 (1・1)	0	齋藤雅史周 (山形南) 42 (1・1)
21	朱岸大榮太 (山形南)	尾田 (1・1)	H	押切風情伸 (東海大) 43 (1・2)
22	峰田要和祐哉 (山中央)	尾形 (2・2)	2	庄司大希一 (山形東) 44 (2・2)



男子 敗者復活1次予選

2	五十嵐 景光 (山形東1)	A		Q	渡阿 邊 颯人 (寒河江1・2)	46	
4	大門 純平 (山形南2)	B		0	R	鈴木 優也 (山電工1)	48
6	鈴木 涼介 (山形東2)	C		0	S	佐藤 瑛紀 (日大山2)	50
9	佐藤 文哉 (寒河江2)	D		3	T	渥美 峻介 (山形東1)	54
14	井上 陸大 (寒工1)	E		1	U	村山 貴洸 (山市商1)	57
15	船山 知希 (山形東2)	F		3	V	神野 葵憲 (山辺2)	61
19	櫻庭 貴輝 (山市商2)	G		1	W	白田 佑太 (寒工2)	62
21	朱岸 榮太 (山形南1)	H		2	X	武田 真哉 (山形南1)	65
24	稲毛 敦紀 (明新館2)	I		3	Y	山本 楓河 (明新館1)	69
26	高松 幹太 (山形東1)	J		3	Z	鈴木 雄登 (寒工1)	70
30	齋藤 能誉 (山形工2)	K		3	AA	青木 一馬 (山市商2)	73
33	斎藤 浩輝 (谷地2)	L		2	AB	村岡 中道 (山形東2)	76
36	渡邊 広弥 (明新館2)	M		2	AC	田中 瑠彦 (山電工2)	79
37	大場 烈 (寒工1)	N		2	AD	奥山 貴大 (寒工2)	81
41	大沼 環 (山電工1)	O		1	AE	本日 光弥 (山形南2)	85
42	齋藤 雅史 (山形南1)	P		2	AF	伊藤 海里 (山電工1)	87

男子 敗者復活2次予選

2	五十嵐 景光 (山形東1)	AG		AK	渡阿 邊 颯人 (寒河江1・2)	46	
19	櫻庭 貴輝 (山市商2)	AH		1	AL	武田 真哉 (山形南1)	65
33	斎藤 浩輝 (谷地2)	AI		1	AM	青木 一馬 (山市商2)	73
42	齋藤 雅史 (山形南1)	AJ		1	AN	伊藤 海里 (山電工1)	87

男子 敗者復活3次予選

19	櫻庭 貴輝 (山市商2)	AQ		AQ	武田 真哉 (山形南1)	65
42	齋藤 雅史 (山形南1)	AP		1	AR	伊藤 海里 (山電工1)